

LCSB - SMYKOVÝ TENZOMETRICKÝ SNÍMAČ

LCSB je smykový (ohybový) tenzometrický snímač síly, zhotovený z nástrojové oceli. Široká škála využitelnosti, standardní rozměry.



APLIKACE

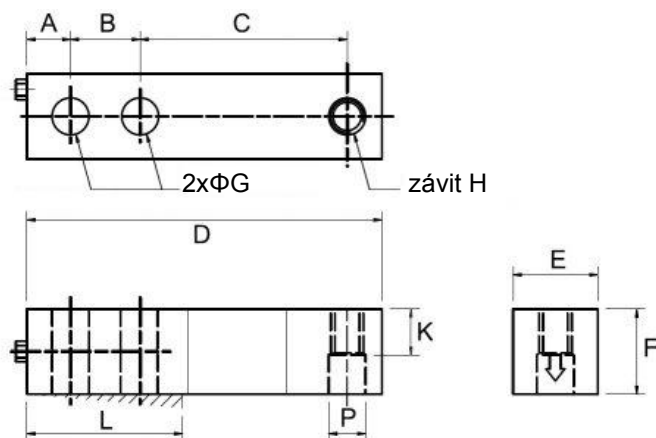
- Váhy pro síla, násypky, zásobníky
- Váhy dopravníků
- Plošinové váhy
- Měření tlakových i tahových sil
- Testovací zařízení
- Nízkoprofilové váhy

PŘEDNOSTI

- Škála nosností od 500 kg do 5 000 kg
- Příznivá cena
- Kompaktní provedení
- Standardní rozměry - zaměnitelný
- Citlivost 3 mV/V
- Snadná montáž
- Odolné provedení

BAREVNÉ ZNAČENÍ VODIČŮ

Napájení	e+	červená
Napájení	e-	černá
Signál	s+	zelená
Signál	s-	bílá



TABULKA ROZMĚRŮ

model	nosnost [kg]	A [mm]	B [mm]	C [mm]	D [mm]	E [mm]	F [mm]	ΦG [mm]	H [mm]	K [mm]	L [mm]	ΦP [mm]	hmotnost [kg]
LCSB - 500 kg	500	15,8			130,0				M12	16,0		13,5	0,9
LCSB - 1000 kg	1 000	15,8	25,4	76,2	130,0	31,8	31,8	13,5	M12	16,0	57,2	13,5	0,9
LCSB - 1500 kg	1 500	15,8	25,4	76,2	130,0	31,8	31,8	13,5	M12	16,0	57,2	13,5	0,9
LCSB - 2000 kg	2 000	15,8	25,4	76,2	130,0	31,8	31,8	13,5	M12	16,0	57,2	13,5	0,9
LCSB - 2500 kg	2 500	19,1	38,1	95,3	171,5	38,1	38,1	19,8	M18x1,5	19,0	76,2	19,8	1,9
LCSB - 3000 kg	3 000	19,1	38,1	95,3	171,5	38,1	38,1	19,8	M18x1,5	19,0	76,2	19,8	1,9
LCSB - 5000 kg	5 000	19,1	38,1	95,3	171,5	38,1	38,1	19,8	M18x1,5	19,0	76,2	19,8	1,9

TECHNICKÉ PARAMETRY

Rozsah jmenovitých nosností	500 .. 5000 kg	Povozní zatěžování	100 % jm. nosnosti
Jmenovitý výstupní signál	3 mV/V ±0,25 V	Bezpečné přetížení	150 % jm. nosnosti
Chyba linearity	< 0,020 % v celém rozsahu	Mezní zatížení (porušení)	300 % jm. nosnosti
Chyba opakovatelnosti	< 0,010 % v celém rozsahu	Bezpečné boční zatížení	100 % jm. nosnosti
Kombinovaná chyba	< 0,030 % v celém rozsahu	Odpor na vstupu	350 Ω ± 3 Ω
Hystereze	< 0,030 % v celém rozsahu	Odpor na výstupu	350 Ω ± 3 Ω
Vyvážení nuly	< 1,000 % z nosnosti	Izolační odpor	> 5000 MΩ při 50 V DC
Creep chyba (tečení) za 30 min	< 0,030 % v celém rozsahu	Napájecí napětí (doporučené)	5 .. 15 V AC/DC
Vliv teploty na zesílení / 10 °C	< 0,020 % v celém rozsahu	Napájecí napětí (maximální)	18 V AC/DC
Vliv teploty na nulu / 10 °C	< 0,020 % z nosnosti	Typ kabelu	4,6 m délka, Φ5 mm, stíněný, 4x0,24 mm ² , 24 AWG, PUR plášť
Rozsah pracovních teplot	-35 .. 65 °C	Materiál snímače	nástrojová ocel
Rozsah skladovacích teplot	-50 .. 85 °C	Ochrana proti korozi	poniklováno
Rozsah kompenzovaných teplot	-10 .. 40 °C	Klasifikace krytí	IP67