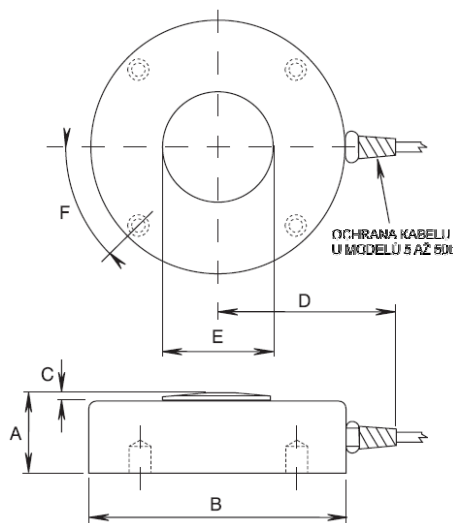


# LPX - NÍZKOPROFILOVÝ DISKOVÝ SNÍMAČ

LPX je tenzometrický nízkoprofilový snímač, určený pro měření tlakových sil. Vhodný pro aplikace vyžadující malé zástavbové rozměry.



## APLIKACE

- Váhy pro síla, násypky, zásobníky
- Váhy dopravníků
- Měření tlakových sil
- Testovací zařízení
- Nízkoprofilové váhy

## PŘEDNOSTI

- Škála nosností od 25 kg do 50 000 kg
- Kompaktní provedení, malé rozměry
- Citlivost 2 mV/V
- Snadná montáž
- Robustní konstrukce z nástrojové oceli
- Ochrana před korozí poniklováním

## BAREVNÉ ZNAČENÍ VODIČŮ

Napájení	e+	červená
Napájení	e-	černá
Signál	s+	zelená
Signál	s-	bílá
Detekce	ve+	hnědá
Detekce	ve-	modrá

## TABULKA ROZMĚRŮ

model	nosnost [kg]	A [mm]	B [mm]	C [mm]	D [mm]	E [mm]	F [mm]
LPX - 25 kg	25	22	52	4	30	10	M5 na □ 44
LPX - 50 kg	50	22	52	4	30	10	M5 na □ 44
LPX - 100 kg	100	22	52	4	30	10	M5 na □ 44
LPX - 250 kg	250	22	52	4	30	10	M5 na □ 44
LPX - 500 kg	500	22	52	4	30	10	M5 na □ 44
LPX - 1000 kg	1 000	22	52	4	30	10	M5 na □ 44
LPX - 2500 kg	2 500	25	52	4	30	10	M5 na □ 44
LPX - 5000 kg	5 000	30	100	5	95	20	M6 na □ 85
LPX - 10000 kg	10 000	35	100	5	95	20	M6 na □ 85
LPX - 25000 kg	25 000	50	115	10	100	32	M12 na □ 90
LPX - 50000 kg	50 000	55	155	12	125	45	M12 na □ 130

## TECHNICKÉ PARAMETRY

Rozsah jmenovitých nosností	25 .. 50000 kg	Odpor na vstupu	410 Ω ± 15 Ω
Jmenovitý výstupní signál	2 mV/V ± 0,1 V	Odpor na výstupu	351 Ω ± 3 Ω
Chyba linearity	< 0,1 % v celém rozsahu	Izolační odpor	> 5000 MΩ při 100 V DC
Chyba opakovatelnosti	< 0,07 % v celém rozsahu	Napájecí napětí (doporučené)	5 .. 20 V AC/DC
Creep chyba (tečení) za 30 min	< 0,07 % v celém rozsahu	Napájecí napětí (maximální)	25 V DC
Vliv teploty na zesílení / 10 °C	< 0,01 % v celém rozsahu	Typ kabelu	Φ4,5 mm, stíněný, 4 (6)x0,24 mm <sup>2</sup> 24 AWG, PUR plášť
Vliv teploty na nulu / 10 °C	< 0,07 % z nosnosti	Délka kabelu 25 kg až 2500 kg	3 m 4x0,24 mm
Rozsah pracovních teplot	-10 .. 50 °C	Délka kabelu 5000 kg až 10000 kg	5 m 6x0,24 mm <sup>2</sup>
Rozsah skladovacích teplot	-18 .. 65 °C	Délka kabelu 25000 kg až 50000 kg	10 m 6x0,24 mm <sup>2</sup>
Rozsah kompenzovaných teplot	-50 .. 85 °C	Materiál snímače	legovaná nástrojová ocel
Povozní zatěžování	100 % jm. nosnosti	Povrchová úprava	bezproudově poniklováno
Bezpečné přetížení	150 % jm. nosnosti	Klasifikace krytí	IP67
Mezní zatížení (porušení)	300 % jm. nosnosti		