

PT5000 - SMYKOVÝ TENZOMETRICKÝ SNÍMAČ

PT5000 je smykový (ohybový) tenzometrický snímač síly, zhotovený z nástrojové oceli. Široká škála využitelnosti, standardní rozměry. Precizní provedení.



APLIKACE

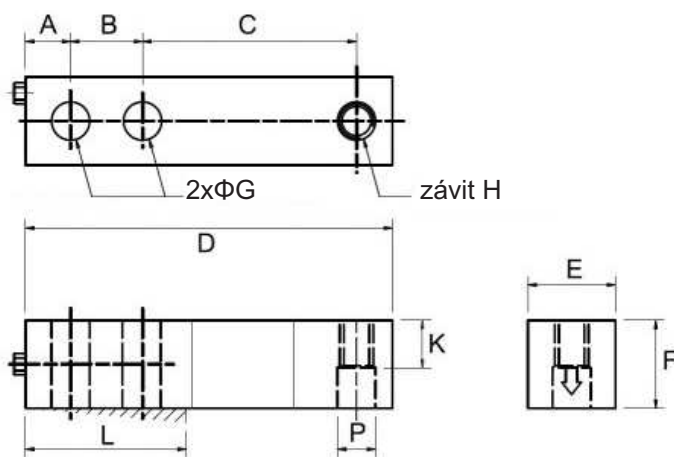
- Váhy pro síla, násypky, zásobníky
- Váhy dopravníků
- Plošinové váhy
- Měření tlakových i tahových sil
- Testovací zařízení
- Nízkoprofilové váhy

PŘEDNOSTI

- Škála nosností od 250 kg do 5 000 kg
- Příznivá cena
- Kompaktní provedení
- Standardní rozměry - zaměnitelný
- Citlivost 3 mV/V
- Snadná montáž
- Odolné provedení

BAREVNÉ ZNAČENÍ VODIČŮ

Napájení	e+	červená
Napájení	e-	černá
Signál	s+	zelená
Signál	s-	bílá



TABULKA ROZMĚRŮ

model	nosnost [kg]	A [mm]	B [mm]	C [mm]	D [mm]	E [mm]	F [mm]	ΦG [mm]	H [mm]	K [mm]	L [mm]	ΦP [mm]	hmotnost [kg]
PT5000 - 250 kg	250	16,0	25,4	76,2	130,0	32,0	32,0	13,5	M12	16,0	57,2	13,5	0,8
PT5000 - 500 kg	500	16,0	25,4	76,2	130,0	32,0	32,0	13,5	M12	16,0	57,2	13,5	1,8
PT5000 - 1000 kg	1 000	16,0	25,4	76,2	130,0	32,0	32,0	13,5	M12	16,0	57,2	13,5	1,8
PT5000 - 2000 kg	2 000	16,0	25,4	76,2	130,0	32,0	32,0	13,5	M12	16,0	57,2	13,5	1,8
PT5000 - 2500 kg	2 500	19,0	38,1	95,3	171,5	38,1	38,1	20,5	M18	19,0	76,2	20,5	2,9
PT5000 - 5000 kg	5 000	19,0	38,1	95,3	171,5	38,1	38,1	20,5	M18	19,0	76,2	20,5	2,9

TECHNICKÉ PARAMETRY

Rozsah jmenovitých nosností	250 .. 5000 kg	Provozní zatěžování	100 % jm. nosnosti
Jmenovitý výstupní signál	3 mV/V ±0,1 %	Bezpečné přetížení	150 % jm. nosnosti
Chyba linearity	< 0,017 % v celém rozsahu	Mezní zatížení (porušení)	300 % jm. nosnosti
Chyba opakovatelnosti	< 0,010 % v celém rozsahu	Bezpečné boční zatížení	100 % jm. nosnosti
Kombinovaná chyba	< 0,023 % v celém rozsahu	Odpor na vstupu	415 Ω ± 15 Ω
Hystereze	< 0,020 % v celém rozsahu	Odpor na výstupu	352 Ω ± 3 Ω
Vyvážení nuly	< 1,000 % z nosnosti	Izolační odpor	> 5000 MΩ při 100 V DC
Creep chyba (tečení) za 30 min	< 0,023 % v celém rozsahu	Napájecí napětí (doporučené)	5 .. 15 V AC/DC
Vliv teploty na zesílení / 10 °C	< 0,010 % v celém rozsahu	Napájecí napětí (maximální)	18 V AC/DC
Vliv teploty na nulu / 10 °C	< 0,015 % z nosnosti	Typ kabelu	6 m délka, Φ4,5 mm, stíněný, 4x0,24 mm ² , 24 AWG, PUR plášť
Rozsah pracovních teplot	-18 .. 65 °C	Materiál snímače	nástrojová ocel
Rozsah skladovacích teplot	-50 .. 85 °C	Ochrana proti korozi	poniklováno
Rozsah kompenzovaných teplot	-10 .. 40 °C	Klasifikace krytí	IP67