

PT5100 - NEREZOVÝ SMYKOVÝ SNÍMAČ

PT5100 je nerezový smykový (ohybový) tenzometrický snímač síly. Široká škála využití např. v potravinářském a chemickém průmyslu. Standardní rozměry, snadná zaměnitelnost.

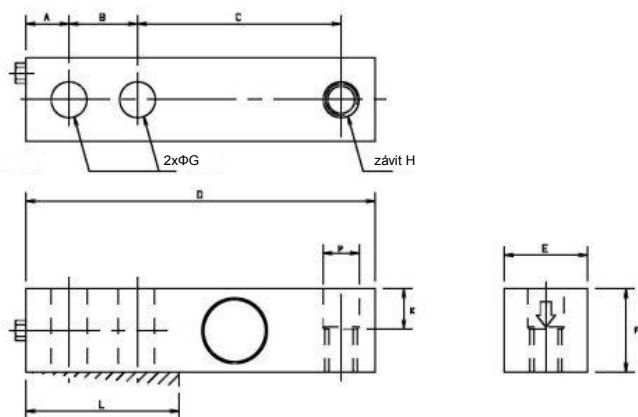


APLIKACE

- Váhy pro síla, násypky, zásobníky
- Váhy dopravníků, vážní rámy
- Plošinové váhy
- Vážení v chemickém a potravinářském průmyslu
- Měření tlakových i tahových sil
- Testovací zařízení
- Nízkoprofilové váhy

PŘEDNOSTI

- Škála nosností od 500 kg do 5 000 kg
- Nerezové provedení
- Příznivá cena
- Kompaktní
- Standardní rozměry - zaměnitelný
- Citlivost 2 mV/V
- Snadná montáž



BAREVNÉ ZNAČENÍ VODIČŮ

Napájení	e+	červená
Napájení	e-	černá
Signál	s+	zelená
Signál	s-	bílá

TABULKA ROZMĚRŮ

model	nosnost [kg]	A [mm]	B [mm]	C [mm]	D [mm]	E [mm]	F [mm]	ΦG [mm]	H [mm]	K [mm]	L [mm]	ΦP [mm]	hmotnost [kg]
PT5100 - 500 kg	500	16,0	25,4	76,2	130,0	30,8	30,8	13,5	M12	16,0	57,2	13,5	1,14
PT5100 - 1500 kg	1 500	16,0	25,4	76,2	130,0	30,8	30,8	13,5	M12	16,0	57,2	13,5	1,14
PT5100 - 2000 kg	2 000	16,0	25,4	76,2	130,0	30,8	30,8	13,5	M12	16,0	57,2	13,5	1,14
PT5100 - 3000 kg	3 000	19,0	38,1	95,3	171,5	38,1	38,1	20,5	M20	19,0	76,2	20,5	1,94
PT5100 - 5000 kg	5 000	19,0	38,1	95,3	171,5	38,1	38,1	20,5	M20	19,0	76,2	20,5	1,94

TECHNICKÉ PARAMETRY

Rozsah jmenovitých nosností	500 .. 5000 kg	Provozní zatěžování	100 % jm. nosnosti
Jmenovitý výstupní signál	2 mV/V ±0,005 mV	Bezpečné přetížení	150 % jm. nosnosti
Chyba linearity	< 0,020 % v celém rozsahu	Mezní zatížení (porušení)	300 % jm. nosnosti
Chyba opakovatelnosti	< 0,010 % v celém rozsahu	Bezpečné boční zatížení	100 % jm. nosnosti
Kombinovaná chyba	< 0,020 % v celém rozsahu	Odpor na vstupu	350 Ω ± 3 Ω
Hystereze	< 0,020 % v celém rozsahu	Odpor na výstupu	350 Ω ± 3 Ω
Vyvážení nuly	< 1,000 % z nosnosti	Izolační odpor	> 5000 MΩ při 50 V DC
Creep chyba (tečení) za 30 min	< 0,020 % v celém rozsahu	Napájecí napětí (doporučené)	5 .. 15 V AC/DC
Vliv teploty na zesílení / 10 °C	< 0,015 % v celém rozsahu	Napájecí napětí (maximální)	18 V AC/DC
Vliv teploty na nulu / 10 °C	< 0,015 % z nosnosti	Typ kabelu	6 m délka, Φ5 mm, stíněný, 4 vodiče, PUR plášť
Rozsah pracovních teplot	-20 .. 65 °C	Materiál snímače	nerezová ocel
Rozsah skladovacích teplot	-50 .. 85 °C	Klasifikace krytí	IP68
Rozsah kompenzovaných teplot	-10 .. 40 °C		