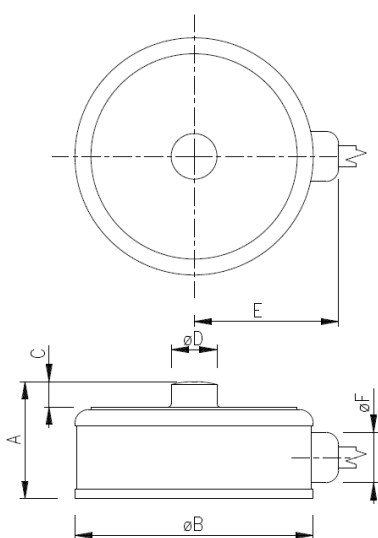


PT7000 - NEREZOVÝ NÍZKOPROFILOVÝ DISKOVÝ SNÍMAČ



PT7000 je tenzometrický nízkoprofilový snímač, zhotovený z nerezové oceli. Je určený pro měření tlakových sil. Vhodný pro aplikace vyžadující malé zástavbové rozměry.

APLIKACE

- Váhy pro síla, násypky, zásobníky
- Váhy dopravníků
- Měření tlakových sil
- Testovací zařízení
- Nízkoprofilové váhy
- Potravinářský průmysl

PŘEDNOSTI

- Škála nosností od 10 kg do 50 000 kg
- Kompaktní provedení, malé rozměry
- Citlivost 2 mV/V
- Snadná montáž
- Robustní konstrukce z nerezové oceli
- Snadno zaměnitelný s typem LPX
- Stupeň krytí IP68

BAREVNÉ ZNAČENÍ VODIČŮ

Napájení	e+	červená
Napájení	e-	černá
Signál	s+	zelená
Signál	s-	bílá

TABULKA ROZMĚRŮ

model	nosnost [kg]	A [mm]	B [mm]	C [mm]	D [mm]	E [mm]	F [mm]	délka kabelu [m]	hmotost [kg]
PT7000 - 100 kg	100	25	52	5	10	31	10,5	3	0,4
PT7000 - 250 kg	250	25	52	5	10	31	10,5	3	0,4
PT7000 - 500 kg	500	25	52	5	10	31	10,5	3	0,4
PT7000 - 1000 kg	1 000	25	52	5	10	31	10,5	3	0,4
PT7000 - 2500 kg	2 500	25	52	5	10	31	10,5	3	0,4
PT7000 - 5000 kg	5 000	35	100	7	20	55	10,5	5	1,7
PT7000 - 10000 kg	10 000	35	100	7	20	55	10,5	5	1,7
PT7000 - 25000 kg	25 000	50	115	10	32	62,5	10,5	10	3,2
PT7000 - 50000 kg	50 000	55	155	13	45	62,5	10,5	10	7,0

TECHNICKÉ PARAMETRY

Rozsah jmenovitých nosností	100 .. 50000 kg	Povozní zatěžování	100 % jm. nosnosti
Jmenovitý výstupní signál	2 mV/V ±0,2 V	Bezpečné přetížení	150 % jm. nosnosti
Chyba linearity	< 0,07 % v celém rozsahu	Mezní zatížení (porušení)	300 % jm. nosnosti
Chyba opakovatelnosti	< 0,05 % v celém rozsahu	Bezpečné boční zatížení	10 % jm. nosnosti
Hystereze	< 0,050 % v celém rozsahu	Odpor na vstupu	410 Ω ± 15 Ω
Vyvážení nuly	< 1,000 % z nosnosti	Odpor na výstupu	350 Ω ± 3 Ω
Creep chyba (tečení) za 30 min	< 0,07 % v celém rozsahu	Izolační odpor	> 5000 MΩ při 50 V DC
Vliv teploty na zesílení / 10 °C	< 0,025 % v celém rozsahu	Napájecí napětí (doporučené)	5 .. 15 V AC/DC
Vliv teploty na nulu / 10 °C	< 0,025 % z nosnosti	Napájecí napětí (maximální)	20 V AC/DC
Rozsah pracovních teplot	-10 .. 50 °C	Typ kabelu	Φ4,5 mm, stíněný, 4x0,24 mm ² 24 AWG, PUR plášť
Rozsah skladovacích teplot	-20 .. 65 °C	Materiál snímače	nerezová ocel
Rozsah kompenzovaných teplot	-50 .. 85 °C	Klasifikace krytí	IP68