

PT9010WA - ROBUSTNÍ TENZOMETRICKÝ SNÍMAČ

PT9010WA je robustní tenzometrický snímač vhodný zejména pro konstrukci silničních vah, vážních rámců a mostů.



APLIKACE

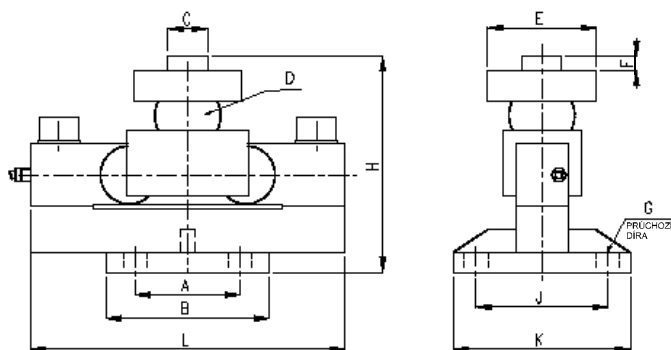
- Váhy pro velkokapacitní síla a zásobníky
- Silniční váhy
- Vážní rámy a mosty

PŘEDNOSTI

- Škála nosností od 10 000 kg do 50 000 kg
- Robustní provedení
- Citlivost 2 mV/V
- Snadná montáž
- Malá citlivost na horizontální síly
- Stupeň krytí IP68

BAREVNÉ ZNAČENÍ VODIČŮ

Napájení	e+	červená
Napájení	e-	černá
Signál	s+	zelená
Signál	s-	bílá



TABULKA ROZMĚRŮ

model	nosnost [kg]	A [mm]	B [mm]	C [mm]	D [mm]	E [mm]	F [mm]	ΦG [mm]	H [mm]	J [mm]	K [mm]	L [mm]	hmotnost [kg]
PT9010WA - 10000 kg	10 000	80	125	30	50	88	11	18	195	100	135	240	14,2
PT9010WA - 20000 kg	20 000	80	125	30	76	88	11	18	225	100	135	240	16,1
PT9010WA - 25000 kg	25 000	80	125	30	76	88	11	18	225	100	135	240	16,1
PT9010WA - 30000 kg	30 000	80	125	30	76	88	11	18	225	100	135	240	16,1
PT9010WA - 40000 kg	40 000	80	125	30	76	88	11	18	225	100	135	240	16,1
PT9010WA - 50000 kg	50 000	124	160	40	82	98	11	21	261	124	160	340	24,0

TECHNICKÉ PARAMETRY

Rozsah jmenovitých nosností	10 000 .. 50 000 kg	Provozní zatěžování	100 % jm. nosnosti
Jmenovitý výstupní signál	2 mV/V ±0,002 mV	Bezpečné přetížení	150 % jm. nosnosti
Chyba linearity	< 0,017 % v celém rozsahu	Mezní zatížení (porušení)	300 % jm. nosnosti
Chyba opakovatelnosti	< 0,020 % v celém rozsahu	Odpor na vstupu	700 Ω ± 37 Ω
Kombinovaná chyba	< 0,020 % v celém rozsahu	Odpor na výstupu	700 Ω ± 7 Ω
Hystereze	< 0,020 % v celém rozsahu	Izolační odpor	> 5000 MΩ při 50 V DC
Vyvážení nuly	< 1,500 % z nosnosti	Napájecí napětí (doporučené)	5 .. 12 V AC/DC
Creep chyba (tečení) za 30 min	< 0,020 % v celém rozsahu	Napájecí napětí (maximální)	18 V AC/DC
Vliv teploty na zesílení / 10 °C	< 0,014 % v celém rozsahu	Typ kabelu	Φ6,0 mm, stíněný, 4 vodičový PVC plášť
Vliv teploty na nulu / 10 °C	< 0,017 % z nosnosti	Délka kabelu	18 m
Rozsah pracovních teplot	-35 .. 65 °C	Materiál snímače	legovaná ocel
Rozsah skladovacích teplot	-50 .. 85 °C	Ochrana proti korozi	poniklováno
Rozsah kompenzovaných teplot	-10 .. 40 °C	Klasifikace krytí	IP68