

PTASP6-G - JEDNOBODOVÝ TENZOMETRICKÝ SNÍMAČ

PTASP6-G je tenzometrický jednobodový snímač síly, tzv. singlepoint. Je určený pro zhotovení jednoduchých plošinových vah až do rozměrů 600x600 mm.



APLIKACE

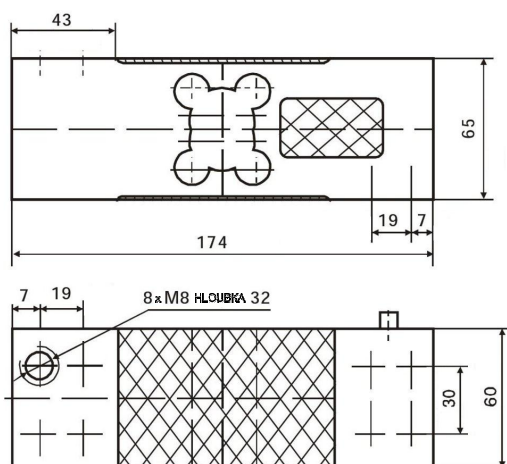
- Plošinové váhy
- Váhy dopravníků
- Vážní rámy

PŘEDNOSTI

- Škála nosností od 50 kg do 600 kg
- Kompaktní provedení, malé rozměry
- Použitelný až do rozměrů plošiny 600x600 mm
- Citlivost 2 mV/V
- Snadná montáž
- Robustní konstrukce
- Ochrana před korozí eloxací
- Elektrické krytí IP65

BAREVNÉ ZNAČENÍ VODIČŮ

Napájení	e+	červená
Napájení	e-	černá
Signál	s+	zelená
Signál	s-	bílá
Detekce	ve-	žlutá
Detekce	ve+	modrá



TABULKA ROZMĚRŮ

model	nosnost [kg]	maximální rozměry plošiny [mm]	hmotnost [kg]
PTASP6-G - 50 kg	50	600 x 600	1,65
PTASP6-G - 100 kg	100	600 x 600	1,65
PTASP6-G - 150 kg	150	600 x 600	1,65
PTASP6-G - 200 kg	200	600 x 600	1,65
PTASP6-G - 250 kg	250	600 x 600	1,65
PTASP6-G - 300 kg	300	600 x 600	1,65
PTASP6-G - 500 kg	500	600 x 600	1,65
PTASP6-G - 635 kg	600	600 x 600	1,65

TECHNICKÉ PARAMETRY

Rozsah jmenovitých nosností	50 .. 600 kg	Provozní zatěžování	100 % jm. nosnosti
Jmenovitý výstupní signál	2 mV/V ±0,2 mV	Bezpečné přetížení	150 % jm. nosnosti
Chyba linearity	< 0,017 % v celém rozsahu	Mezní zatížení (porušení)	300 % jm. nosnosti
Chyba opakovatelnosti	< 0,010 % v celém rozsahu	Odpor na vstupu	409 Ω ± 6 Ω
Kombinovaná chyba	< 0,020 % v celém rozsahu	Odpor na výstupu	350 Ω ± 3 Ω
Chyba mimostředného zatížení	< 0,020 % v celém rozsahu	Izolační odpor	> 5000 MΩ při 50 V DC
Creep chyba (tečení) za 30 min	< 0,015 % v celém rozsahu	Napájecí napětí (doporučené)	5 .. 12 V AC/DC
Vyvážení nuly	< 2,000 % z nosnosti	Napájecí napětí (maximální)	18 V AC/DC
Vliv teploty na zesílení / 10 °C	< 0,014 % v celém rozsahu	Typ kabelu	φ6 mm, stíněný, 6 vodičový PVC plášť
Vliv teploty na nulu / 10 °C	< 0,017 % z nosnosti	Délka kabelu	3 m
Rozsah pracovních teplot	-35 .. 65 °C	Materiál snímače	hliníková slitina
Rozsah skladovacích teplot	-50 .. 85 °C	Povrchová úprava	eloxováno
Rozsah kompenzovaných teplot	-10 .. 40 °C	Klasifikace krytí	IP65