

PTSSP6-N - JEDNOBODOVÝ NEREZOVÝ SNÍMAČ

PTSSP6-N je tenzometrický jednobodový snímač síly, tzv. singlepoint. Je určený pro zhotovení jednoduchých plošinových a stolních vah až do rozměrů 400 x 400 mm. Nerezové provedení.

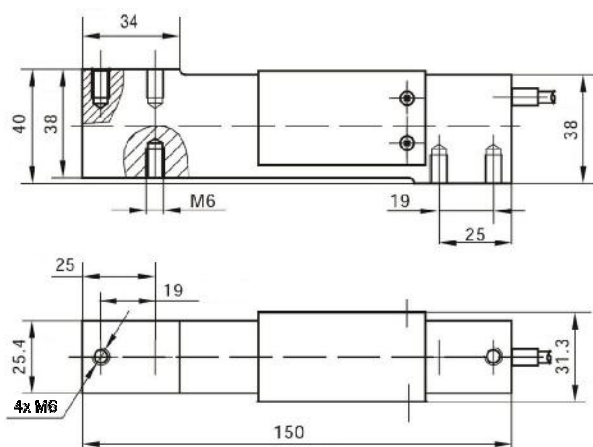


APLIKACE

- Menší plošinové a stolní váhy
- Váhy dopravníků
- Vážní rámy
- Chemický a potravinářský průmysl

PŘEDNOSTI

- Škála nosností od 15 kg do 200 kg
- Kompaktní provedení, malé rozměry
- Vyrobeno z nerezové oceli
- Použitelný až do rozměrů plošiny 400 x 400 mm
- Citlivost 2 mV/V
- Snadná montáž
- Robustní konstrukce
- Ochrana před korozí eloxací
- Elektrické krytí IP67



BAREVNÉ ZNAČENÍ VODIČŮ

Napájení	e+	červená
Napájení	e-	černá
Signál	s+	zelená
Signál	s-	bílá
Detekce	ve+	hnědá
Detekce	ve-	modrá

TABULKA ROZMĚRŮ

model	nosnost [kg]	maximální rozměry plošiny [mm]	hmotnost [kg]
PTSSP6-N - 15 kg	15	400 x 400	1,0
PTSSP6-N - 20 kg	20	400 x 400	1,0
PTSSP6-N - 30 kg	30	400 x 400	1,0
PTSSP6-N - 50 kg	50	400 x 400	1,0
PTSSP6-N - 75 kg	75	400 x 400	1,0
PTSSP6-N - 100 kg	100	400 x 400	1,0
PTSSP6-N - 150 kg	150	400 x 400	1,0
PTSSP6-N - 200 kg	200	400 x 400	1,0

TECHNICKÉ PARAMETRY

Rozsah jmenovitých nosností	15 .. 200 kg	Provozní zatěžování	100 % jm. nosnosti
Jmenovitý výstupní signál	2 mV/V ± 2 mV/V	Bezpečné přetížení	150 % jm. nosnosti
Chyba linearity	< 0,017 % v celém rozsahu	Mezní zatížení (porušení)	300 % jm. nosnosti
Chyba opakovatelnosti	< 0,010 % v celém rozsahu	Odpor na vstupu	383 Ω ± 4 Ω
Kombinovaná chyba	< 0,020 % v celém rozsahu	Odpor na výstupu	350 Ω ± 3,5 Ω
Chyba mimostředného zatížení	< 0,020 % v celém rozsahu	Izolační odpor	> 5000 MΩ při 50 V DC
Creep chyba (tečení) za 30 min	< 0,020 % v celém rozsahu	Napájecí napětí (doporučené)	5 .. 12 V AC/DC
Vyvážení nuly	< 1,000 % z nosnosti	Napájecí napětí (maximální)	18 V AC/DC
Vliv teploty na zesílení / 10 °C	< 0,014 % v celém rozsahu	Typ kabelu	φ5,1 mm, stíněný, 6 vodičový PUR plášť
Vliv teploty na nulu / 10 °C	< 0,017 % z nosnosti	Délka kabelu	1,0 m
Rozsah pracovních teplot	-35 .. 65 °C	Materiál snímače	nerezová ocel
Rozsah skladovacích teplot	-50 .. 85 °C	Klasifikace krytí	IP67
Rozsah kompenzovaných teplot	-10 .. 40 °C		