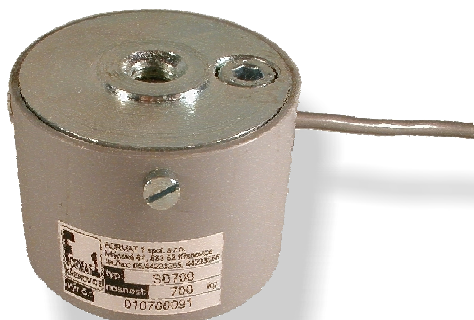


Tenzometrické snímače tlakové síly

50kg - 5000 kg

řada **SD**



Označení pro objednávku:

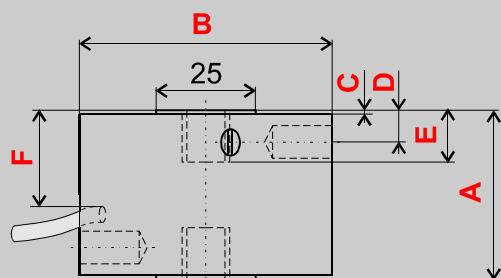
Zatížení	Model
50 kg	SD50
150 kg	SD150
200 kg	SD200
300 kg	SD300
500 kg	SD500
700 kg	SD700
1300 kg	SD1300

Použití:

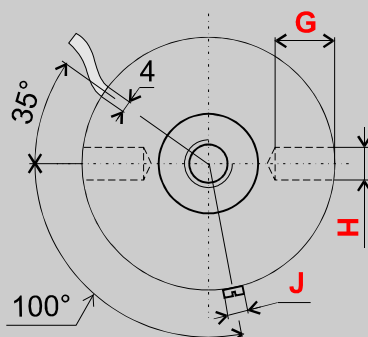
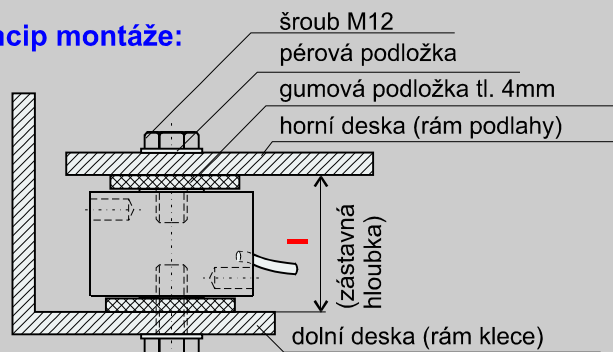
- jako snímač pro orientační měřidla v těchto aplikacích:

- omezovače přetížení výtahových klecí ("váha" na výtah)
- omezovače přetížení zdvihacích zařízení
- orientační plošinové a jeřábové váhy

Rozměry:



Princip montáže:



Model	A	B	C	D	E	F	G	H	I	J
SD50	43	64	1	8	max.12	24	15	8	51	7
SD150	43	64	1	8	max.12	24	15	8	51	7
SD200	43	64	1	8	max.12	24	15	8	51	7
SD300	43	64	1	8	max.12	24	15	8	51	7
SD500	43	64	1	8	max.12	24	15	8	51	7
SD700	43	64	1	8	max.12	24	15	8	51	7
SD1300	55	64	1	9	max.16	37	15	8	63	7

Připojení vodičů:

červený + napájení (E+)

černý - napájení (E-)

zelený + signál (S+)

bílý - signál (S-)

Technické parametry:

Zatížitelnost 50kg až 1300kg

Teplotní rozsah -20°C až +60°C

Maximální napájecí napětí 10V

Přesnost cca 1%

Citlivost min. 1mV/V

Výst. odpor (mezi S+ a S-) 350Ω

Provozní zatížení 100%

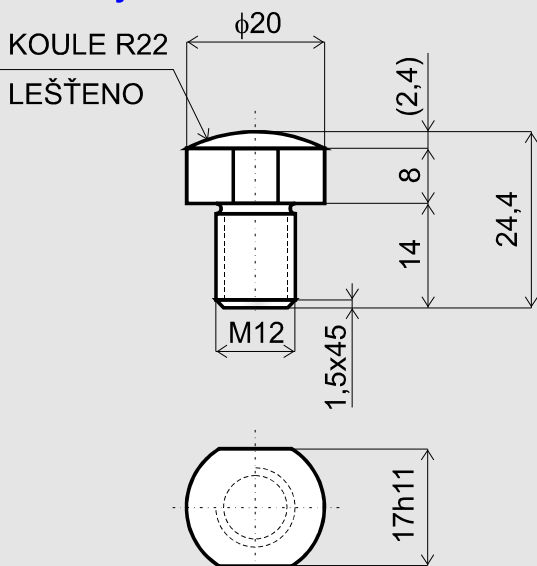
Bezpečné přetížení 120%

Destrukční přetížení 300%

Montážní doplněk

MSD-1

Rozměry:



Označení pro objednávku:

Snímač	Doplněk
SD50 až SD5000	MSD-1

Použití:

Výrazně zlepšuje přenos měřené síly (tlaku) na snímač

Instalace:

Zašroubováním a dotažením do jednoho ze závitů M12 snímače SDxxx.



Žádosti o podrobnější informace, popř. objednávky zasílejte prodejci:

FORMAT 1 spol. s r. o., Mlýnská č.p. 304, č.or. 84, 683 52 KŘENOVICE (u Brna)

tel.: 544 223 265, 544 223 668, fax.: 544 223 996, mobil.: 603 253 728, 739 069 991

E-mail: format1@format1.cz, web: www.format1.cz



ČSN EN ISO 9001:2001
certifikát č. 1053-1