

# LCSST - NEREZOVÝ SNÍMAČ TYPU "S"

LCSST je tenzometrický snímač síly typu "S", určený pro měření tahových i tlakových sil. Nerezové provedení.



## APLIKACE

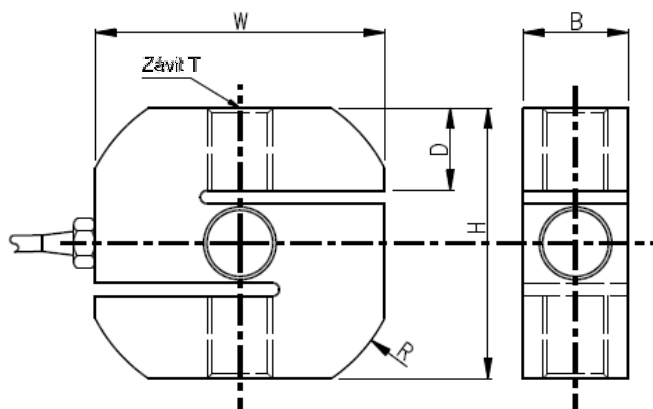
- Váhy pro síla, násypky, zásobníky
- Závěsné váhy
- Měření tahových i tlakových sil
- Testovací zařízení
- Pro chemický a potravinářský průmysl

## PŘEDNOSTI

- Škála nosností od 500 kg do 7 500 kg
- Kompaktní provedení, malé rozměry
- Vysoká citlivost 2 mV/V
- Robustní konstrukce z nerezové oceli
- Elektrické krytí IP67

## BAREVNÉ ZNAČENÍ VODIČŮ

Napájení	e+	červená
Napájení	e-	černá
Signál	s+	zelená
Signál	s-	bílá



## TABULKA ROZMĚRŮ

model	nosnost [kg]	B [mm]	D [mm]	H [mm]	R [mm]	T [mm]	V [mm]	hmotnost [kg]
LCSST - 500 kg	500	32,0	25,0	92,0	49,5	M12	86,0	1,7
LCSST - 1000 kg	1 000	32,0	25,0	92,0	49,5	M12	86,0	1,8
LCSST - 2000 kg	2 000	32,0	25,0	92,0	49,5	M20x1,5	86,0	1,8
LCSST - 3000 kg	3 000	32,0	25,0	92,0	49,5	M20x1,5	86,0	1,8
LCSST - 5000 kg	5 000	50,0	24,0	92,0	49,5	M24x2	86,0	2,6
LCSST - 7500 kg	7 500	50,0	24,0	92,0	49,5	M24x2	86,0	2,6

## TECHNICKÉ PARAMETRY

Rozsah jmenovitých nosností	500 .. 7 500 kg	Provozní zatěžování	100 % jm. nosnosti
Jmenovitý výstupní signál	2 mV/V ± 0,25 %	Bezpečné přetížení	120 % jm. nosnosti
Chyba linearity	< 0,020 % v celém rozsahu	Mezní zatížení (porušení)	150 % jm. nosnosti
Chyba opakovatelnosti	< 0,010 % v celém rozsahu	Odpor na vstupu	350 Ω ± 3,5 Ω
Kombinovaná chyba	< 0,020 % v celém rozsahu	Odpor na výstupu	351 Ω ± 2 Ω
Hystereze	< 0,020 % v celém rozsahu	Izolační odpor	> 5000 MΩ při 50 V DC
Creep chyba (tečení) za 30 min	< 0,020 % v celém rozsahu	Napájecí napětí (doporučené)	5 .. 12 V AC/DC
Vyvážení nuly	< 1,000 % z nosnosti	Napájecí napětí (maximální)	18 V AC/DC
Vliv teploty na zesílení / 10 °C	< 0,011 % v celém rozsahu	Typ kabelu	Φ5,0 mm, stíněný, 4 vodičový
Vliv teploty na nulu / 10 °C	< 0,015 % z nosnosti	Délka kabelu 500 kg	3 m
Rozsah kompenzovaných teplot	-10 .. 40 °C	Délka kabelu 1000 kg až 7500 kg	6 m
Rozsah pracovních teplot	-35 .. 65 °C	Materiál snímače	nerezová ocel
Rozsah skladovacích teplot	-50 .. 85 °C	Klasifikace krytí	IP67