

LPCH - PRECIZNÍ NÍZKOPROFILOVÝ DISKOVÝ SNÍMAČ



LPCH je tenzometrický nízkoprofilový snímač, zhotovený z ušlechtilé oceli. Je určený pro měření tahových i tlakových sil. Vhodný pro aplikace vyžadující malou výšku snímače.

APLIKACE

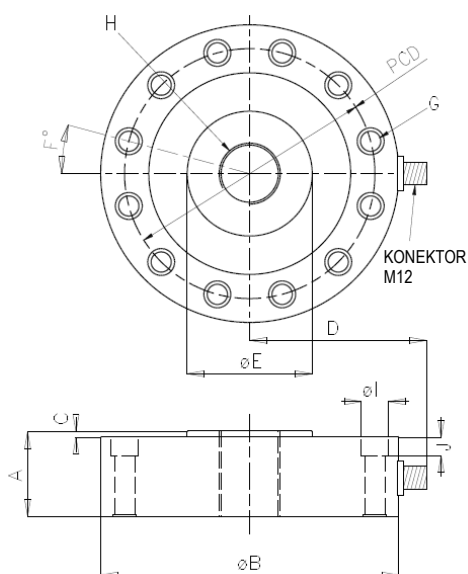
- Váhy pro síla, násypky, zásobníky
- Váhy dopravníků
- Závěsné váhy, můstkové váhy
- Měření tlakových i tahových sil
- Testovací zařízení
- Nízkoprofilové váhy

PŘEDNOSTI

- Škála nosností od 1000 kg do 100 000 kg
- Kompaktní provedení, malá výška
- Citlivost 2 mV/V
- Snadná montáž
- Odolné provedení
- Snadno zaměnitelný s typem LPC
- Stupeň krytí IP67

ZNAČENÍ VODIČŮ V KONEKTORU

Napájení	e+	PIN 1
Napájení	e-	PIN 2
Signál	s-	PIN 3
Signál	s+	PIN 4



TABULKA ROZMĚRŮ

model	nosnost [mm]	A [mm]	B [mm]	C [mm]	D [mm]	E [mm]	F [mm]	G	H	ΦI	J [mm]	hmotnost [kg]
LPCH - 1000 kg	1 000	35	105	3	65	35	22,5°	8xΦ6,5 na Φ88,5	5/8" x18 UNF	11	6,5	1,6
LPCH - 2500 kg	2 500	35	105	3	65	35	22,5°	8xΦ6,5 na Φ88,5	5/8" x18 UNF	11	6,5	1,6
LPCH - 5000 kg	5 000	35	105	3	65	35	22,5°	8xΦ6,5 na Φ88,5	5/8" x18 UNF	11	6,5	1,6
LPCH - 10000 kg	10 000	44,5	155	3	90	65	15°	12xΦ10,5 na Φ130,2	1+1/4" x12 UN	17	10	4,7
LPCH - 25000 kg	25 000	44,5	155	3	90	65	15°	12xΦ10,5 na Φ130,2	1+1/4" x12 UN	17	10	4,7
LPCH - 50000 kg	50 000	63,5	205	6,5	115	95	11,25°	16xΦ13,5 na Φ165,1	1+3/4" x12 UN	20	13	11,7
LPCH - 100000 kg	100 000	90	280	13	152	65	11,25°	16xΦ17 na Φ 228,6	2+3/4" x8 UN	25	16	29,5

TECHNICKÉ PARAMETRY

Rozsah jmenovitých nosností	1000 .. 100000 kg	Povozní zatěžování	100 % jm. nosnosti
Jmenovitý výstupní signál	2 mV/V ±0,2 V	Bezpečné přetížení	150 % jm. nosnosti
Chyba linearity	< 0,020 % v celém rozsahu	Mezní zatížení (porušení)	300 % jm. nosnosti
Chyba opakovatelnosti	< 0,020 % v celém rozsahu	Bezpečné boční zatížení	100 % jm. nosnosti
Kombinovaná chyba	< 0,030 % v celém rozsahu	Odpor na vstupu	750 Ω ± 5 Ω
Hystereze	< 0,020 % v celém rozsahu	Odpor na výstupu	700 Ω ± 3 Ω
Vyvážení nuly	< 2,000 % z nosnosti	Izolační odpor	> 5000 MΩ při 50 V DC
Creep chyba (tečení) za 30 min	< 0,020 % v celém rozsahu	Napájecí napětí (doporučené)	5 .. 15 V AC/DC
Vliv teploty na zesílení / 10 °C	< 0,020 % v celém rozsahu	Napájecí napětí (maximální)	20 V AC/DC
Vliv teploty na nulu / 10 °C	< 0,020 % z nosnosti	Typ konektoru	M12, 4-pinový
Rozsah pracovních teplot	-35 .. 65 °C	Materiál snímače	ušlechtilá ocel
Rozsah skladovacích teplot	-50 .. 85 °C	Ochrana proti korozi	poniklováno
Rozsah kompenzovaných teplot	-10 .. 50 °C	Klasifikace krytí	IP67